

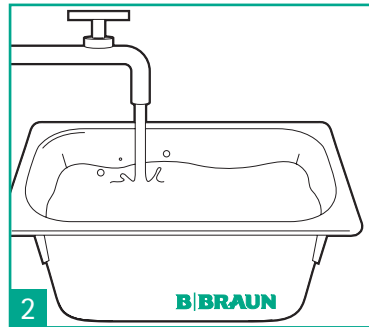
MANUELLE INSTRUMENTENAUFBEREITUNG

ANWENDUNGSHINWEISE



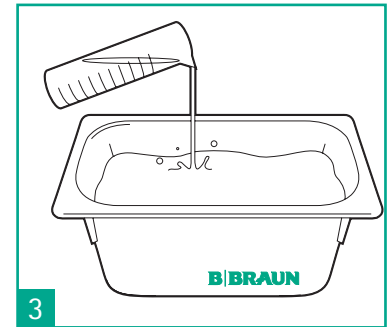
1

Ziehen Sie Handschuhe, Schutzkleidung und Schutzbrille/ Gesichtsschutz an.



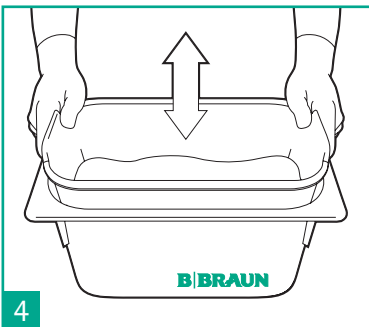
2

Füllen Sie den Behälter, z.B. eine Instrumentenwanne, mit kaltem Wasser.



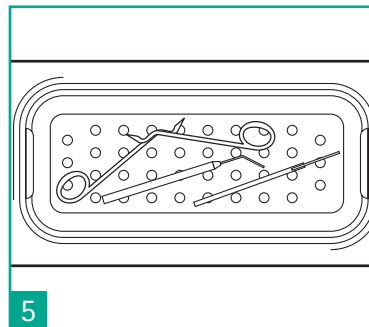
3

Messen Sie das Desinfektionsmittel mit Hilfe eines geeigneten Dosierungssystems ab und geben Sie es in das Wasser.



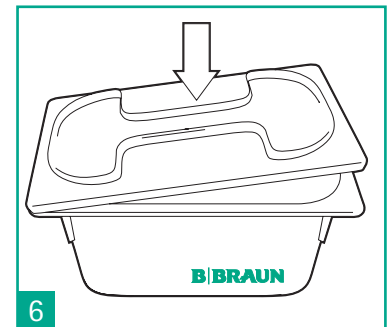
4

Durch Auf- und Abbewegen des Einsatzes mischen.



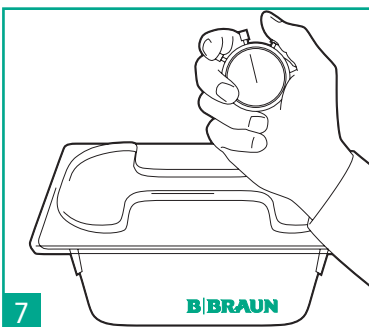
5

Legen Sie die Instrumente und Ausrüstung in die Lösung und stellen Sie sicher, dass diese vollständig benetzt sind.



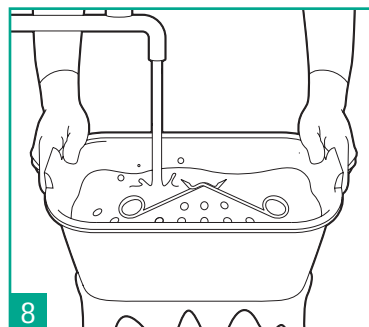
6

Verschliessen Sie die Wanne.



7

Warten Sie ab, bis die Einwirkzeit vollständig abgelaufen ist. Die Einwirkzeit beginnt, nachdem das letzte Instrument in die Wanne gelegt wurde.



8

Spülen Sie die Instrumente unter fließendem, kaltem Leitungswasser gründlich ab. Zum Schluss mit demineralisiertem bzw. destilliertem Wasser abspülen. Trocknen Sie die Instrumente mit einem absorbierenden, faserfreien Tuch.