



# Melseptomat® G

Dezentraler Dosierautomat mit dem Schlüssel zum Erfolg  
Das Schweizer Produkt

# Melseptomat® G

Dezentraler Dosierautomat mit dem Schlüssel zum Erfolg



## BESCHREIBUNG

Einfach per Knopfdruck stellt der Melseptomat® G eine genau dosierte, gebrauchsfertige Desinfektions- oder Reinigungslösung aus Konzentrat und Leitungswasser her. Dabei überwachen Sensoren den Dosiervorgang. Einsetzbar in allen Bereichen der Heime, Spitäler, Lebensmittelverarbeitung oder Industrie, in denen es auf eine genaue Dosierung ankommt. Melseptomat® G wird den hohen Ansprüchen an Genauigkeit und Sicherheit gerecht und besticht dabei durch seine einfache Bedienung und anwender-freundliche Installation, Inbetriebnahme sowie Wartung.

## AUF EINEN BLICK

- Eintasten-Bedienung
- Extrem robustes Edelstahlgehäuse (1.5 mm Stahlblech) mit vandalsicherer Bedientaste
- Der Betriebszustand und die Leer- und Störungsmeldungen werden mit der in die Bedientaste integrierten grün-roten Ringleuchte (LED) angezeigt
- Herausnehmbarer, autoklavierbarer Mischbecher
- Dosierung über Schlüsselschalter wählbar
- Dosierwahlstufen: 0.25 %, 0.5 %, 1 %, 1.5 %, 2 %, 4 %
- Abgabemenge der gebrauchsfertig verdünnten Lösung wählbar von 1 – 50 Liter. Der Dosiervorgang kann jederzeit per Knopfdruck abgebrochen werden
- Kalibrieren ohne das Gerät zu öffnen
- Positiver Dosierfehler: + 6.5 %
- Mikroprozessorgesteuertes System
- Überwachung des kompletten Dosiervorganges durch Sensoren
- Automatische Abschaltung bei Konzentrat- bzw. Wassermangel sowie Konzentratflussunterbrechung
- Optische Anzeige der Betriebszustände und Funktionsstörungen

## DER MELSEPTOMAT® G ERFÜLLT FOLGENDE ANFORDERUNGEN UND VORGABEN

- Anforderungen an Gestaltung, Eigenschaften und Betrieb von dezentralen Desinfektionsmittel-Dosiergeräten – Richtlinie der Bundesanstalt für Materialforschung und -prüfung, des Robert Koch-Institutes (RKI) und der Kommission für Krankenhaushygiene und Infektionsprävention
- Anforderungen an die Hygiene bei der Reinigung und Desinfektion von Flächen – Empfehlung der Kommission für Krankenhaushygiene und Infektionsprävention beim Robert Koch-Institut (RKI)
- Systemtrennung zum Trinkwasserschutz: DIN EN 1717; EN 13076 / Ungehinderter freier Auslauf, Bauart AA
- EMV-Prüfung: EN 55014
- Sicherheitstechnische Prüfung: EN 60335
- Geprüft mit B. Braun Desinfektionsmittel- und Reinigerkonzentraten
- Servicefreundliche modulare Bauweise

## TECHNISCHE DATEN MELSEPTOMAT® G

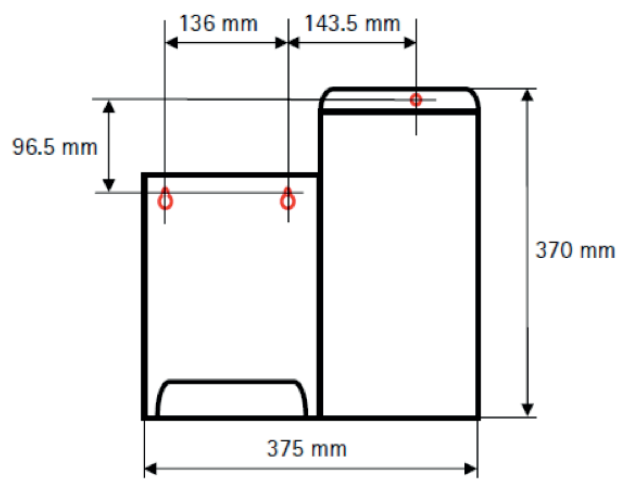
Abgabemenge	max. 400 l/h
Mengenvorwahl	1 – 50 Liter
Mindestabgabemenge	1 Liter
Dosiervorwahl	0.25 – 0.5 – 1 – 1.5 – 2 – 4%
Dosierfehler	max. +6.5%
Wasseranschluss	1/2" Aussengewinde
Wasserdruck	0.5 bar – 6 bar
Stromversorgung	Netzstecker Primärspannung: 90–264 V, ~50–60 Hz; Sekundärspannung: 24 V Gleichstrom; 1 A
Leistung	max. 24 VA
Masse (B x H x T)	375 mm x 370 mm x 150 mm
Sauglanze	für 5 Liter Kanister mit Gewinde VS DIN 50
Auslaufschlauch	max. Länge 1 Meter

## UMWELTINFORMATIONEN

B. Braun ist zertifiziert nach

- DIN EN ISO 9001:2008 Qualitätsmanagementsystem
- DIN EN ISO 13485:2003 Medizinprodukte – Qualitätsmanagementsysteme – Anforderungen für regulatorische Zwecke
- DIN EN ISO 14001:2004 Umweltmanagementsystem
- OHSAS 18001:1999 Arbeits- und Gesundheitsschutzmanagementsysteme
- Für den Standort Sempach ist auch ein GMP-Zertifikat (Arzneimittelherstellung) erhältlich.

## MONTAGEHINWEISE



## PRODUKTE

MELSEPTOMAT® G	ART. NR.	PHARMACODE
Melseptomat® G	3908420	5018447
Dezentraler Dosierautomat		
Kalibrierset	3908419	5044261

Der Melseptomat® G ist geprüft und wird anschluss- und montagefertig geliefert.



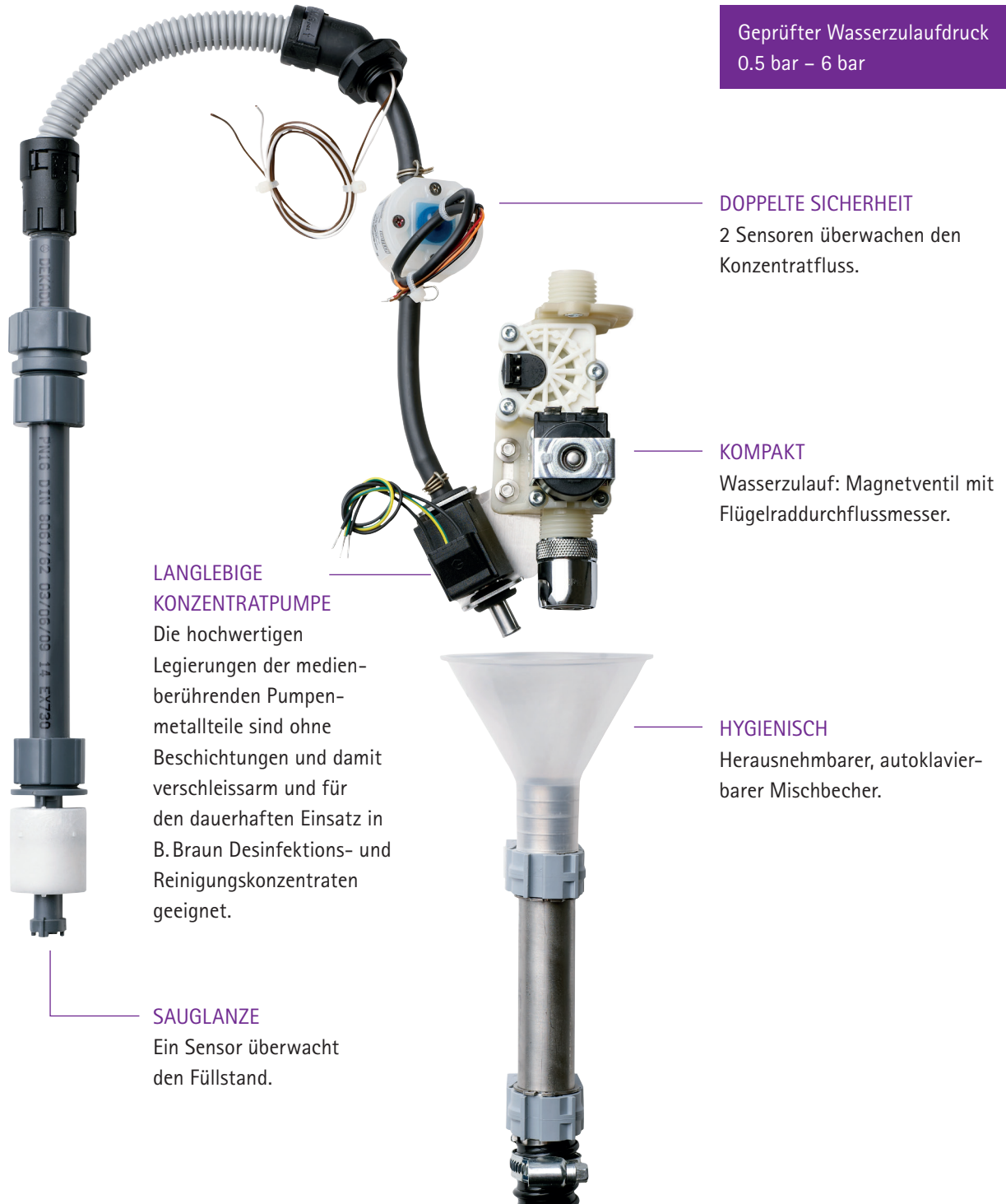
www.youtube.com

Montage, Kalibrierung, Betrieb.

Einfach «Melseptomat® G» eingeben.

# Melseptomat® G

Top Qualität



Geprüfter Wasserzulaufdruck  
0.5 bar – 6 bar

## DOPPELTE SICHERHEIT

2 Sensoren überwachen den Konzentratfluss.

## KOMPAKT

Wasserzulauf: Magnetventil mit Flügelraddurchflussmesser.

## LANGLEBIGE KONZENTRATPUMPE

Die hochwertigen Legierungen der medienberührenden Pumpenmetallteile sind ohne Beschichtungen und damit verschleissarm und für den dauerhaften Einsatz in B. Braun Desinfektions- und Reinigungskonzentraten geeignet.

## SAUGLANZE

Ein Sensor überwacht den Füllstand.

## HYGIENISCH

Herausnehmbarer, autoklavierbarer Mischbecher.

B. Braun Medical AG | Hospital & Out Patient Market | Seesatz 17 | 6204 Sempach | [www.bbraun.ch](http://www.bbraun.ch)  
Hospital Market: Tel. 0848 83 00 44 | Fax 0800 83 00 43 | [sales-hospital.bbmch@bbraun.com](mailto:sales-hospital.bbmch@bbraun.com)  
Out Patient Market: Tel. 0848 83 00 33 | Fax 0800 83 00 32 | [sales-opm.bbmch@bbraun.com](mailto:sales-opm.bbmch@bbraun.com)