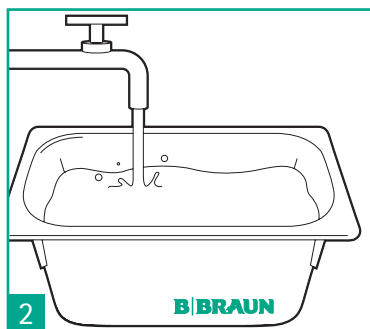


PREPARAZIONE MANUALE DEGLI STRUMENTI

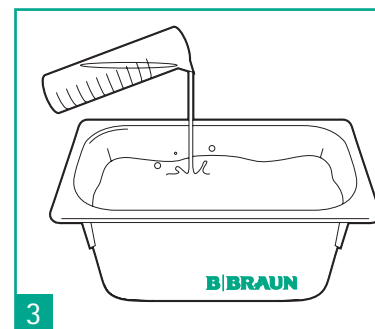
INDICAZIONI PER L'USO

**1**

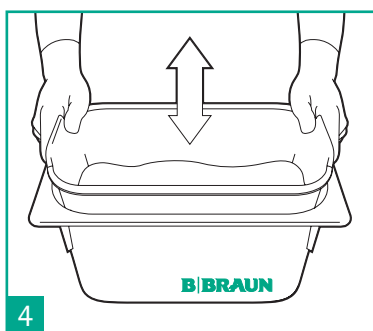
Indossare guanti, abbigliamento e occhiali protettivi/protezione facciale.

**2**

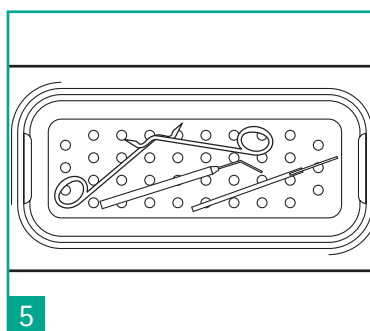
Riempire il recipiente, ad es. una vaschetta per strumenti, con acqua fredda.

**3**

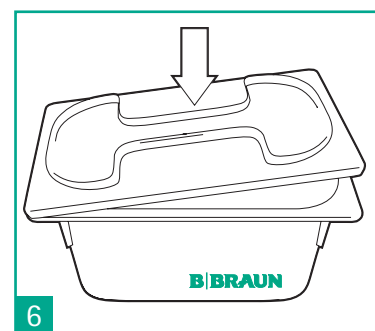
Misurare il disinfettante con un sistema dosatore idoneo e versarlo nell'acqua.

**4**

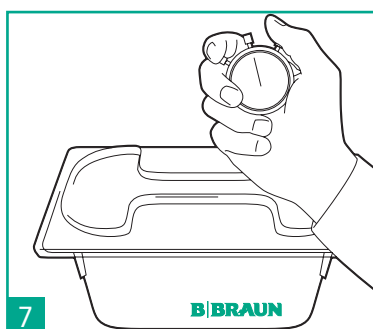
Mescolare sollevando e abbassando l'inserito.

**5**

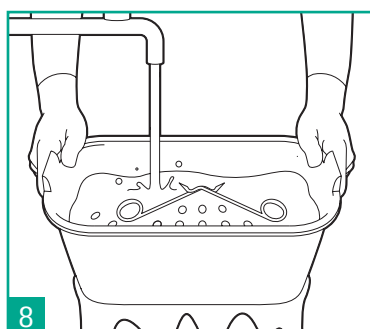
Immergere gli strumenti e le attrezzature nella soluzione e accertarsi che siano completamente inumiditi.

**6**

Chiudere la vaschetta.

**7**

Attendere che il tempo d'azione sia completamente trascorso. Il tempo d'azione inizia a decorrere da quando l'ultimo strumento è stato messo nella vaschetta.

**8**

Sciogliere accuratamente gli strumenti sotto acqua di rubinetto fredda corrente. Infine sciacquare con acqua demineralizzata o distillata. Asciugare gli strumenti con un panno assorbente che non rilasci pelucchi.