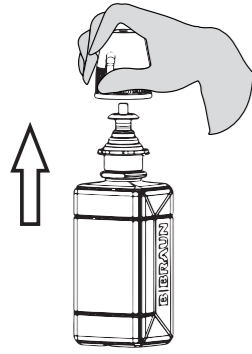


Flasche einsetzen:

1. Schutzkappe entfernen

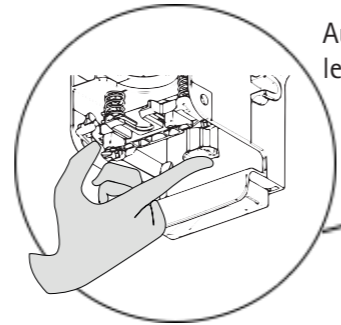


Haube entriegeln

Clic

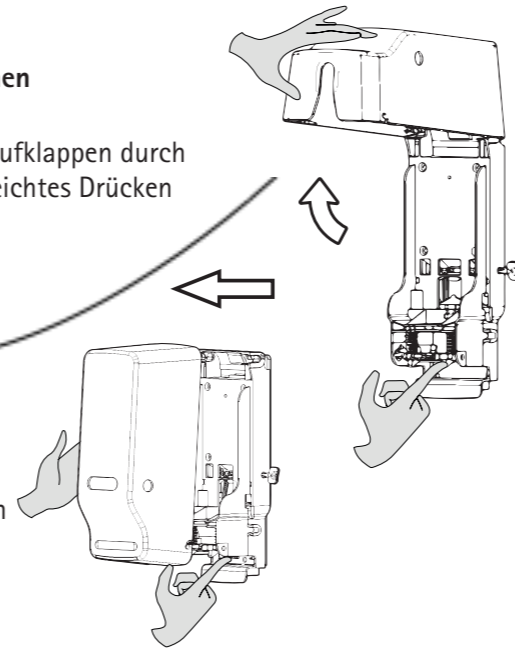


2. Haube Öffnen/entfernen

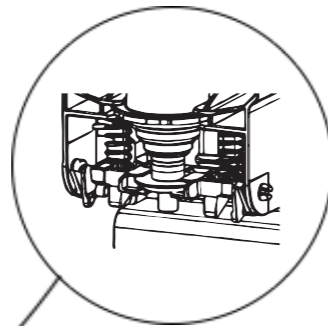
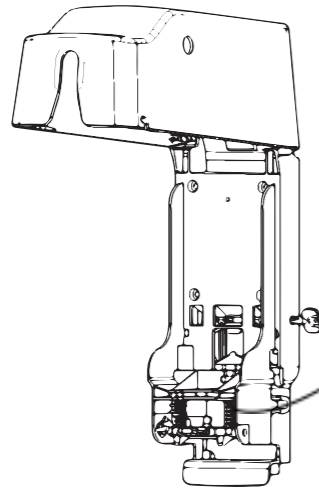
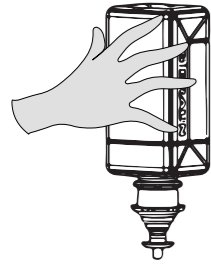


Aufklappen durch leichtes Drücken

Durch starkes Drücken (bis zum Anschlag) kann die Haube komplett entfernt werden

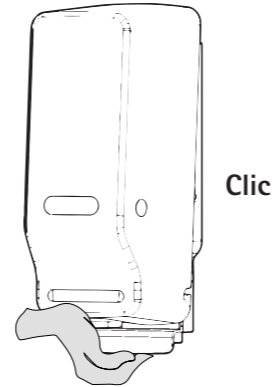


4. Flasche einsetzen



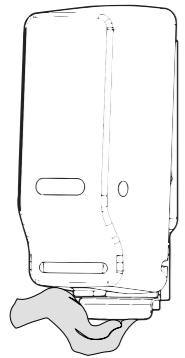
5. Spender Schließen und Haube verriegeln

Clic 1

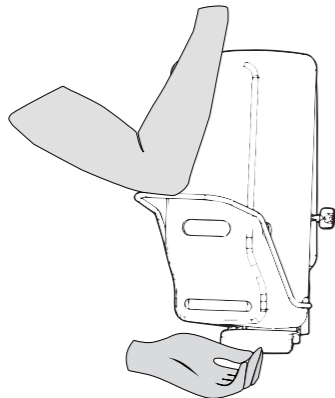


Bedienung:

Haubenbedienung:

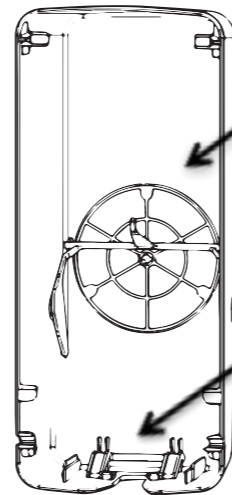


Armhebelbedienung:

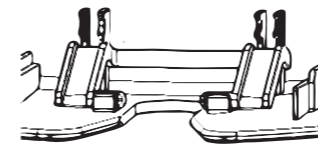


Zusatzfunktionen:

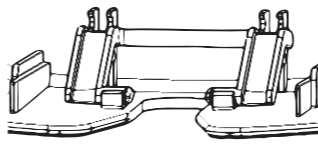
Anzeige von „Pflege“, „Desinfektion“ oder „Reinigung“ über Drehscheibe einstellbar.



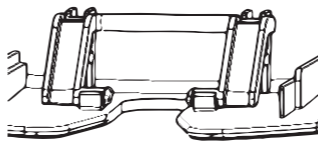
0,6 ml



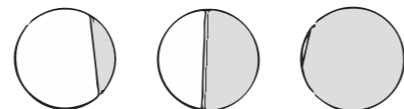
1,5 ml



3 ml



Spendevolumen in drei Stufen verstellbar.

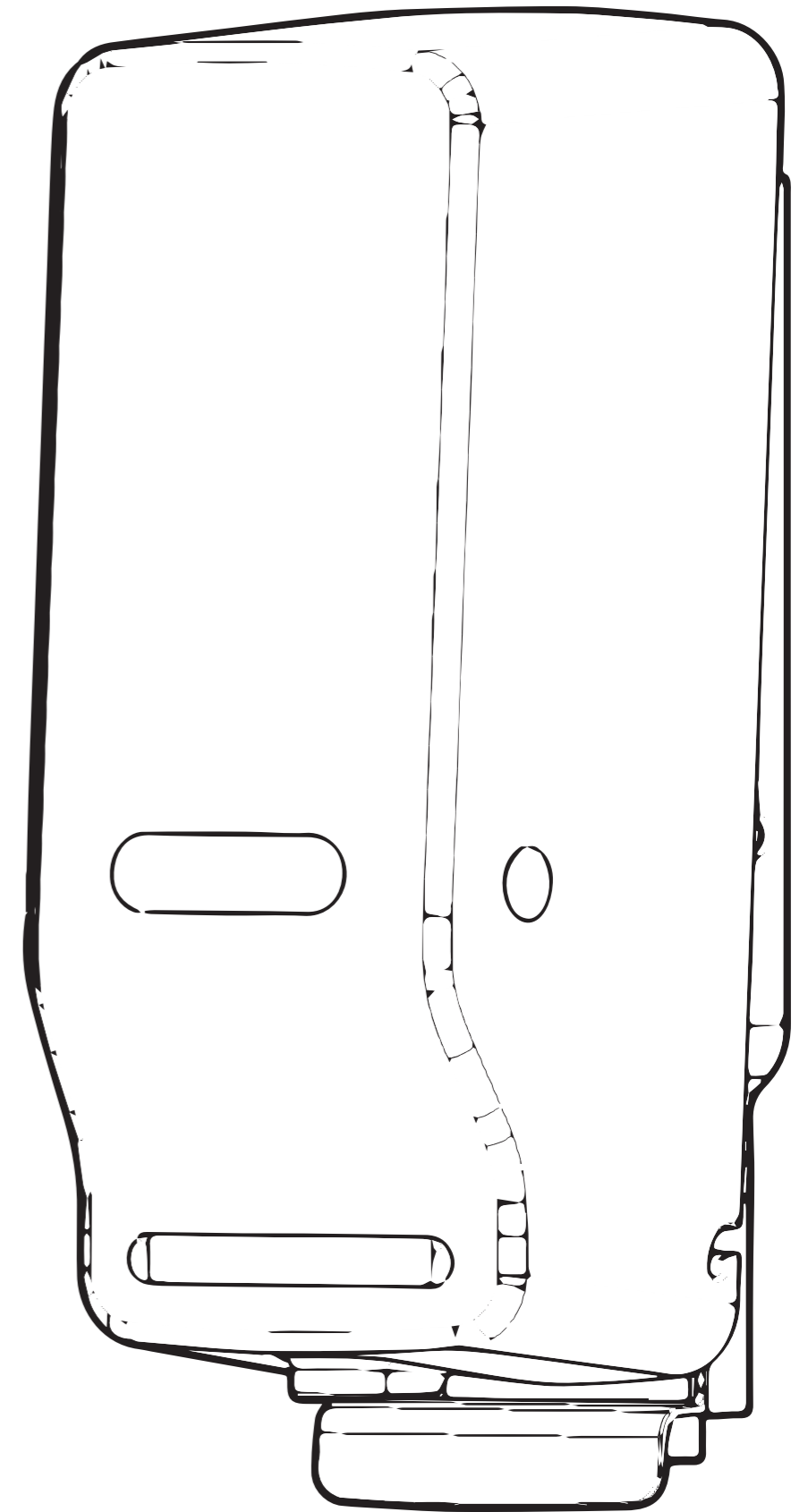


Füllstandsanzeige über Seitenfenster.

Allgemeine Pflegehinweise:

Für die Reinigung ungeeignet sind ätzende, scheuernde oder chlorhaltige Reiniger. Wir empfehlen ein Reinigungs- und Desinfektionsmittel mit geringem Alkoholgehalt wie z.B. Meliseptol Wipes Sensitive zu verwenden. Eine Aufbereitung im RDG oder in der Spülmaschine ist möglich. Achtung, der Spender darf maschinell bei max. 60°C aufbereitet werden.

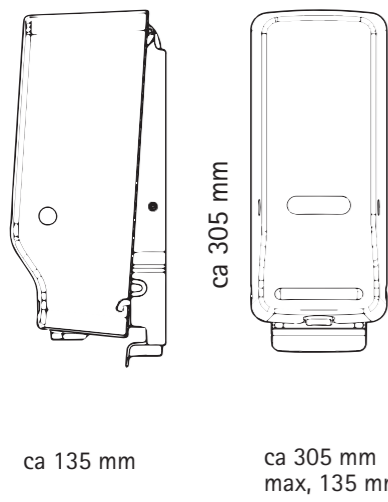
Spender ist nicht autoklavierbar!



Wandspender BBM Manuell 500/1000ML

Artikel- Nr.: 3908452

B | BRAUN
SHARING EXPERTISE



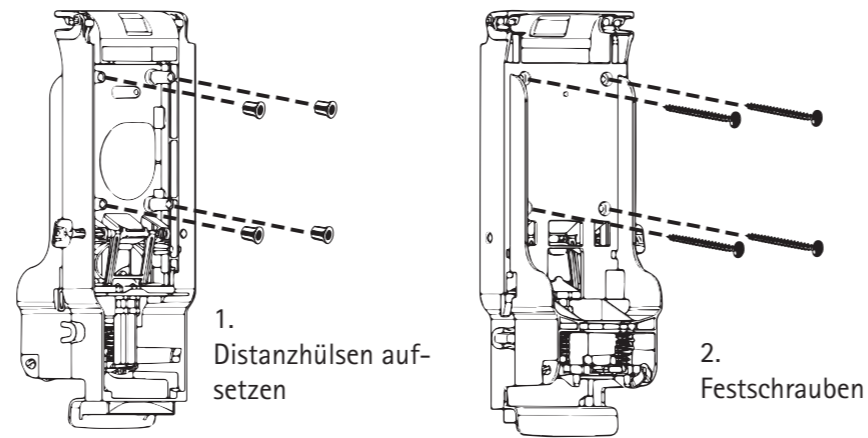
Der Spender ist über dem Waschtisch oder in unmittelbarer Nähe anzubringen. Alternativ ist durch geeignete Einrichtungen sicherzustellen, dass kein Medium auf den Boden gelangt.

Min. Freiraum oberhalb:
 - 100 mm (aufklappen)
 - 20 mm (abnehmen)

Min. Freiraum unterhalb:
 - 60 mm
 - 130 mm (Auffangschale)

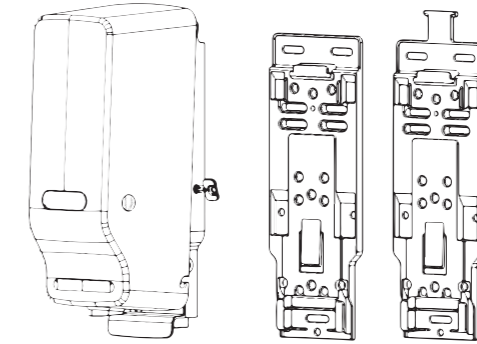
Geeignete Montagehöhe: ca. 1200 mm
 (gemessen von Boden bis Unterkante Spender)

Wandmontage ohne Rückwandplatte:

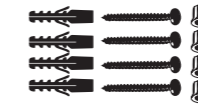
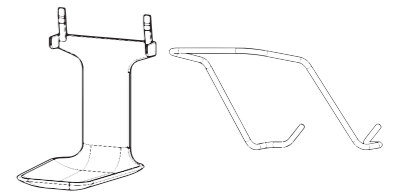


Lieferumfang

Basis-Set

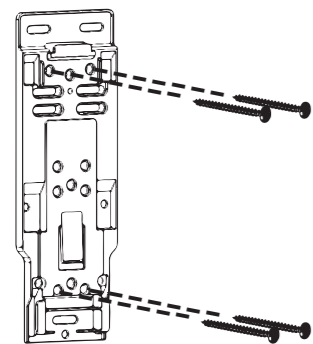


Optionale Bauteile

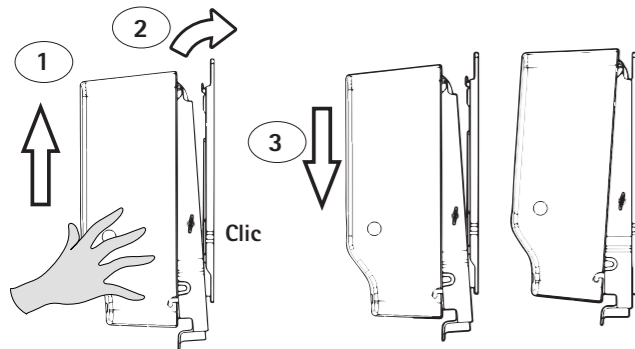


Spender manuell inkl. Montagepack (3908452)	Rückwandplatte univ. (l) / NHS (r) (3908459) / (3908471)	Auffangschale (3908453)	Armhebel (3908454)
---	--	----------------------------	-----------------------

Wandmontage mit Rückwandplatte:



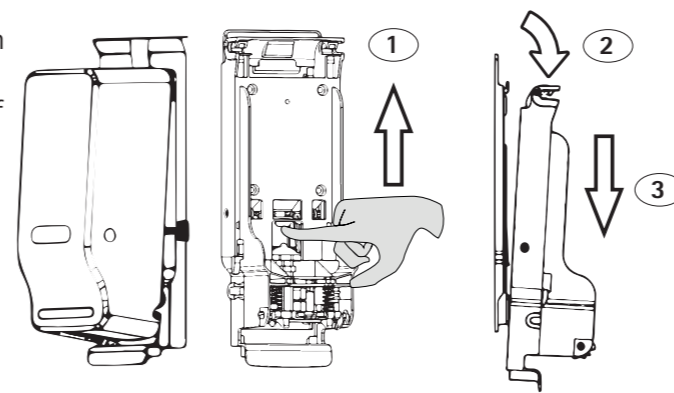
1. Festschrauben
 (Lochbild diverser,
 marktüblicher
 Spender nutzbar)



2. Spender auf Rückwand montieren.

Mit NHS-Rückwand: Demontage Rückwandplatte:

Rückwand direkt an Spender montieren (Abb. 2 Spender auf Rückwand montieren)



Lasche Drücken und nach Pfeilrichtung abnehmen

Technische Daten:

Haube: ABS / SAN
 Auffangschale (optional): ABS
 Armhebel (optional): Edelstahl
 Rückwandplatte universal & NHS (optional): ABS
 Montagepack: Dübel, Schrauben, Distanzhülsen (jeweils 4 Stk.)
 Abmessung Basis-Set: B 120(135) x H 305 x 135
 Gesamtgewicht Basis-Set: ca. 500g



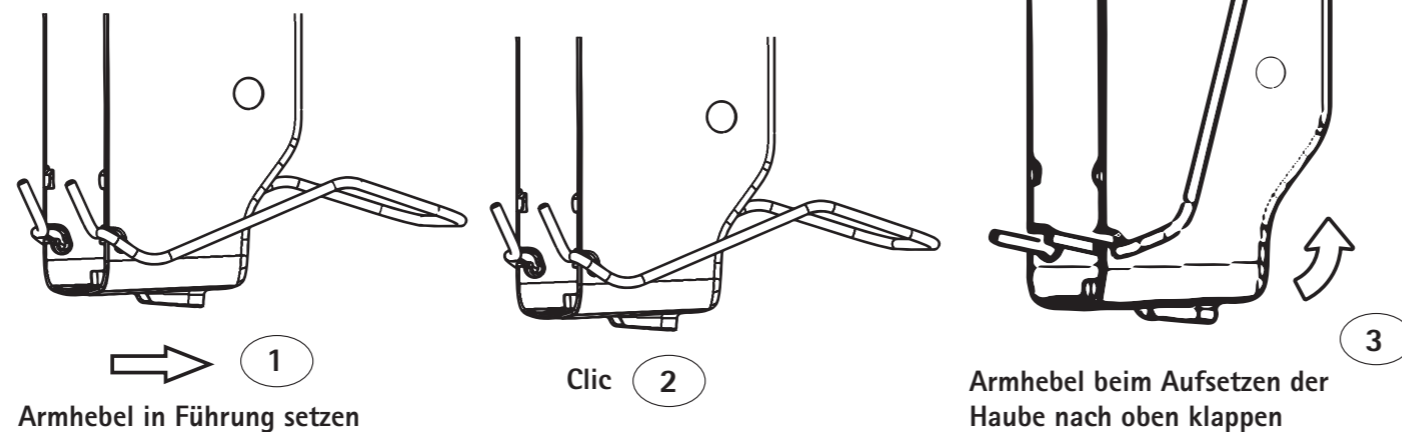
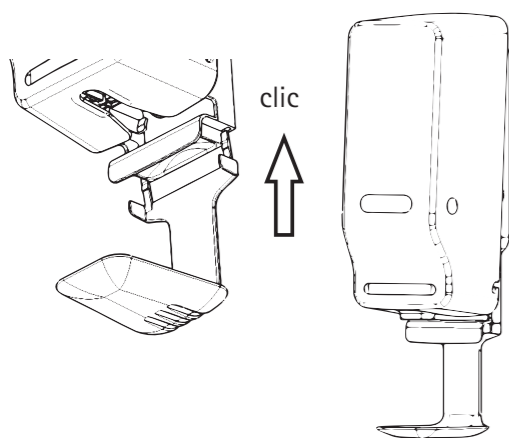
Technische Zeichnungen

Wichtig!
 Bitte lesen Sie die Bedienungsanleitung sorgfältig durch und bewahren Sie diese auf. Die einwandfreie Funktion des Spendersystems kann nur gewährleistet werden, wenn die Hinweise in dieser Bedienungsanleitung beachtet werden.

Anbringen von optionalem Zubehör:

Anbringen der Auffangschale:

Anbringen des Armhebels:



B. Braun Medical AG
 Seesatz 17
 6204 Sempach
 Switzerland