



# Manipler<sup>®</sup> AZ

Einweg-Hautklammergerät  
für den Wundverschluss

Closure Technologies

# Hautklammergerät

Die einfache Lösung für den Verschluss von Hautwunden

Das Manipler® AZ Hautklammergerät ermöglicht einen schnellen Wundverschluss nach jedem chirurgischen Eingriff. Es bietet Sicherheit und Zuverlässigkeit und senkt so das Risiko für die Patienten.

## Leichte Bauweise

Handhabbar wie ein gut ausbalanciertes chirurgisches Instrument

## Hochwertige Konstruktion

Gleichbleibende und zuverlässige Leistung

## Schlankes Griffdesign

Ermöglicht eine ausgezeichnete Sichtbarkeit und eine einfache Handhabung, ohne Ermüdung der Hand

## Abgewinkelter Instrumentenkopf

Ermöglicht aus normaler Perspektive eine freie Sicht auf die Wunde und gewährleistet so eine präzise Applikation der Hautklammern

## Flexibler Platzierungswinkel

Ermöglicht die Platzierung der Hautklammern in verschiedenen Tiefen

## Präzise Anzeige der Klammerzahl

An der Anzeige der Klammerzahl lässt sich die Anzahl der verbleibenden Klammern direkt ablesen



# Einweg-Klammerentferner

Einfaches und effizientes Design

## Flexibilität

Verwendung mit nahezu allen Marken von chirurgischen Hautklammern möglich

## Intuitive Bedienung

Für eine zuverlässige und kontrollierte Leistung

## Elegantes Design

Die leichte Handhabung ermöglicht ein einfaches und sicheres Entfernen

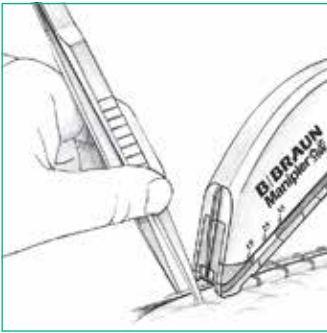
Mit verstärkter Spitze für eine sichere und einfache Handhabung



Einweg-Klammerentferner

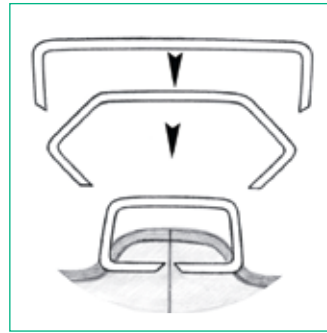
# Vorteile

Die einfache Lösung für den Verschluss von Hautwunden



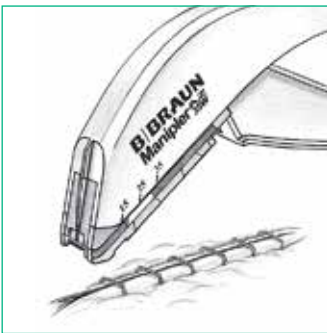
## Griffdesign mit optimalem Winkel

Der abgewinkelte Instrumentenkopf ermöglicht eine freie Sicht auf die Wundränder.



## Rechteckige Klammerform

Die rechteckige Klammerform bietet mehrere Leistungsvorteile, darunter einen sicheren Wundverschluss und eine sichere Unterstützung der Naht.



## Automatischer Klammersauswurf

Präziser Auswurf der Klammern für einen schnellen Wundverschluss und eine kürzere Operationszeit.



## Bedienkomfort

Das hohe Klammerprofil erleichtert das Entfernen

# Produktübersicht

Art.-Nr.	Produktbeschreibung	Grösse der Klammern		Einheiten
		Breite	Höhe	pro Verpackungseinheit
783100	Manipler® AZ	6.9 mm	3.6 mm	6
783101	Einweg-Hautklammerentferner			6
783104	Einweg-Hautklammerentferner			20