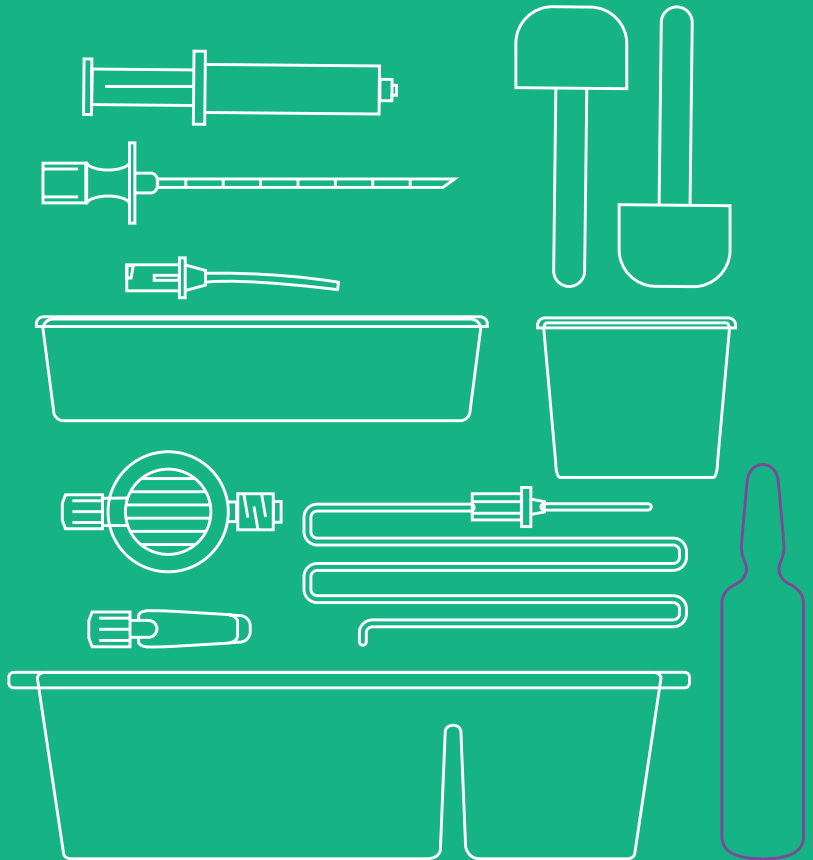





Qualität – stets griffbereit

Optimieren Sie Ihre Prozesse mit passenden Sets!



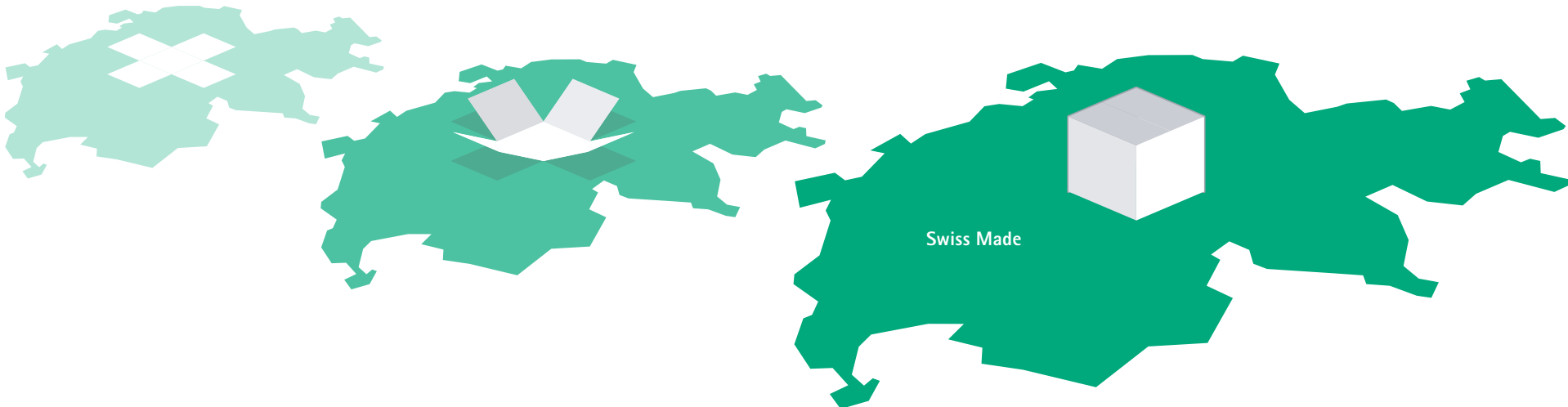
Optimal gerüstet

Für Sie als medizinische Fachperson ist Zeit nicht nur Geld; denn Zeit kann auch Leben retten. Unter diesem enormen Druck erbringen Sie täglich Höchstleistungen!

<p>Die Zeiträuber</p>  <p>Komponenten für Eingriffe werden einzeln zusammengestellt und ausgepackt.</p>	<p>Unsere Lösung</p>  <p>Exakt auf Ihre Bedürfnisse abgestimmte Artikel in einem Set.</p>	<p>Ihr Gewinn</p>  <p>Optimierte Prozesse sparen Zeit und Kosten – für höhere Qualität und Sicherheit.</p>
---	---	--

Durch Standardsets oder speziell für Sie zusammengestellte Komponenten **sparen Sie wertvolle Vorbereitungszeit und steigern die Qualität der Eingriffe:** Die benötigten Artikel für den erforderlichen Arbeitsgang stehen lückenlos zur Verfügung.

Ausserdem sorgen die Sets für **zusätzliche Sicherheit:** Durch den vorab definierten Inhalt vermindern sich nicht nur die Gefahr von Produktverwechslungen, sondern auch das Kontaminationsrisiko.



Für Qualität und Effizienz

Erfolg und Fortschritt sind keine Zustände, sondern Prozesse. Unter diesem Credo entwickelt B. Braun Medical AG laufend Lösungen, die Ihren Arbeitsalltag erleichtern.

- Nebst bereits existierenden Standard-Sets erhalten Sie **individuelle Sets**, die perfekt auf Ihre Bedürfnisse und die unterschiedlichen Eingriffe abgestimmt werden.
- Für zusätzlichen Komfort können sterile Sets mit bereits **vorab ausgepackten Einzelartikeln** bestellt werden.
- Falls Sie im vielseitigen Produktportfolio von B. Braun Medical AG nicht fündig werden, ergänzen wir das gewünschte Set mit **Fremdkomponenten**.
- Die Integration von erforderlichen **Medikamenten** ist ebenfalls möglich.
- Damit keine Engpässe entstehen, kann ein **Sicherheitsbestand** vereinbart werden.
- **Sonderwünsche** wie die spezielle Faltung von Tüchern, das vorgängige Verbinden von Spritze und Filter oder die individuelle Anordnung der Komponenten können berücksichtigt werden.

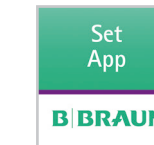
« B. Braun liefert innovative, auf unsere Bedürfnisse zugeschnittene Lösungen. So ermöglichen uns die Anästhesie-Sets, Prozesse zu optimieren und Fehler zu vermeiden. »

Dr. med. Vanessa Cartier Fässler, FMH für Anästhesiologie

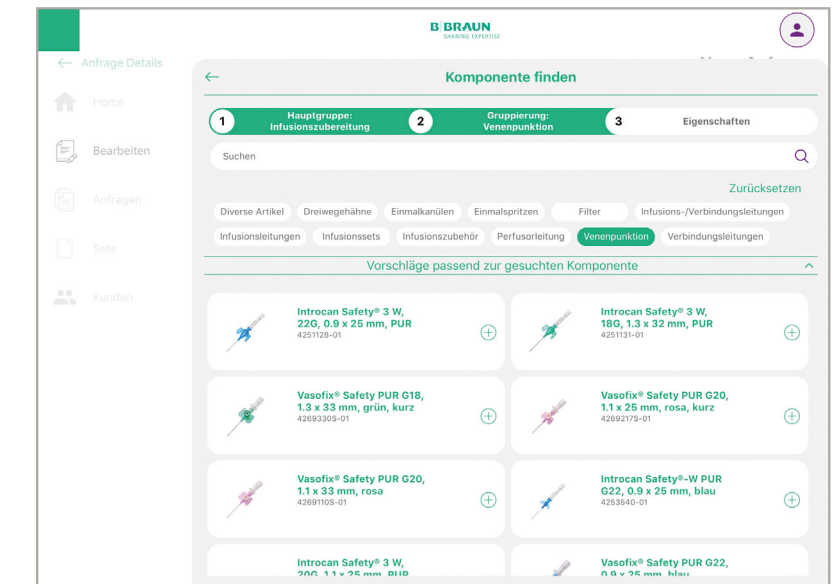
Ihr Auftrag in besten Händen

- **Swiss Made:** B. Braun Medical AG ist etablierter Hersteller mit lokaler Produktion in Sempach.
- Profitieren Sie von **über 30 Jahren Erfahrung** in der standardisierten und individuellen Setproduktion für den stationären sowie ambulanten Einsatz.
- Die Komponenten (auch von anderen Lieferanten) werden **zentral** bei B. Braun Medical AG zu einem Set zusammengestellt.
- Sie werden **direkt und persönlich** durch Ihren Regional Sales Manager betreut.
- Unsere Set-Koordination kümmert sich in Sempach um Ihre **individuellen Anliegen**.

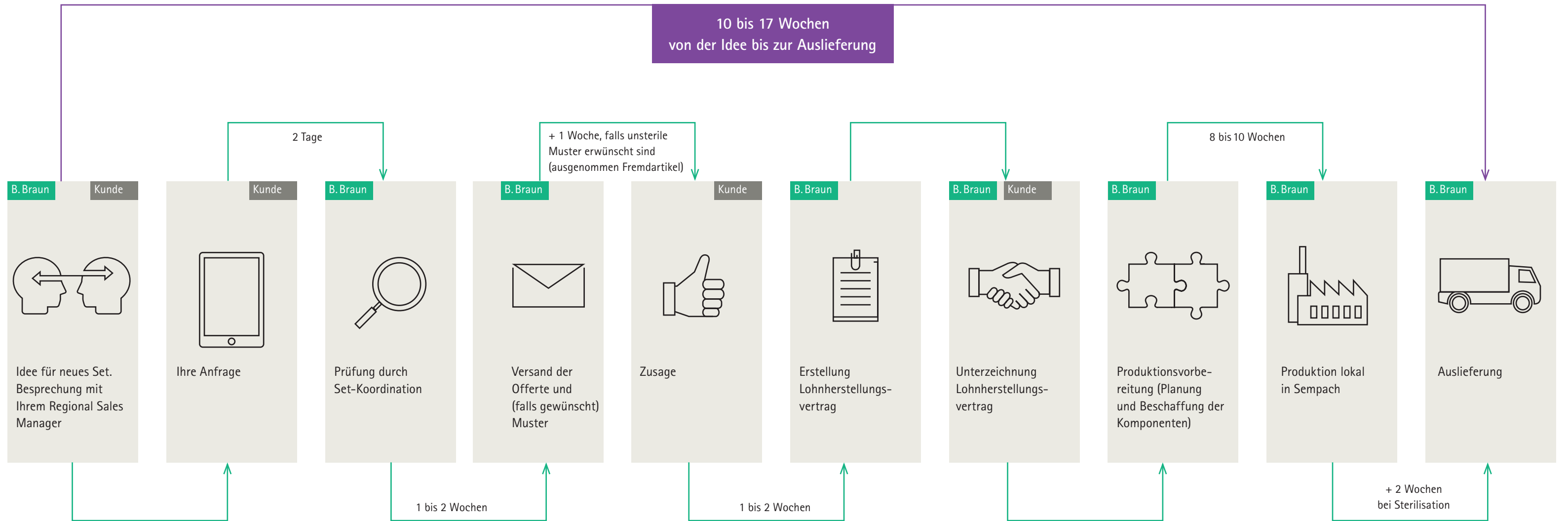
Für den «kurzen Prozess»



Sie möchten Zeit sparen und Ihre Prozesse optimieren? Gemeinsam mit Ihrem Regional Sales Manager und unserem Set-Konfigurator stellen Sie die gewünschten Sets in wenigen Klicks zusammen. Wir freuen uns, Sie auf dem Weg zu mehr Komfort und Sicherheit zu unterstützen.



Schritt für Schritt zur Prozessoptimierung

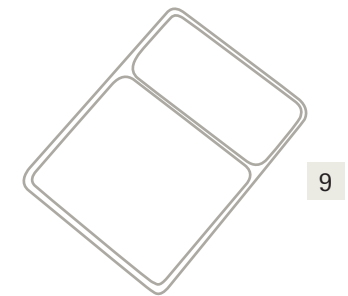
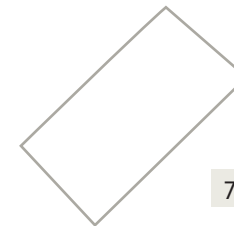
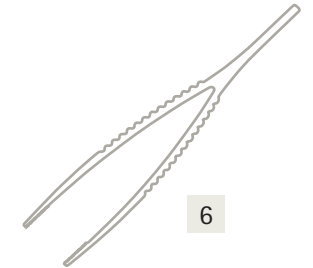
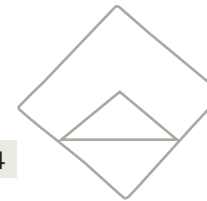
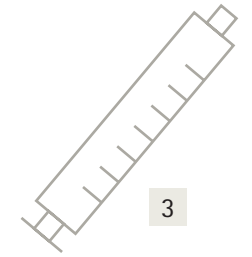
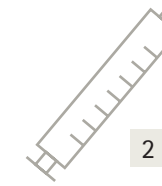


Vorbereitungs-Set Port-a-Cath

Steriles Set mit Medikamenten

Chirurgische Eingriffe erfordern gute Planung – und die Vorbereitung des Venenzugangs. Falls neben den erforderlichen sterilen Komponenten auch die benötigten Kochsalz-Ampullen griffbereit sein sollen, ist das sterile Vorbereitungsset mit Medikamenten bestens geeignet.

Komponentenbezeichnung	Menge pro Set	
Sterican® G18, 1.20 x 40 mm, rosa	3	1
Injekt® 10 ml, Luer-Lock	2	2
Injekt® 20 ml, Luer-Lock	1	3
Kompresse 5 x 5 cm	3	4
Tupfer pflaumengross	3	5
Einwegpinzette PP 125 mm, weiss	1	6
Abdecktuch 75 x 75 cm, türkis	1	7
Discofix® C, blau	1	8
Schale mit Steg, rechteckig, grün, 20x15 cm	1	9
NACL 0,9% 10 ml Ampulle	1	10
NACL 0,9% 20 ml Ampulle	1	11



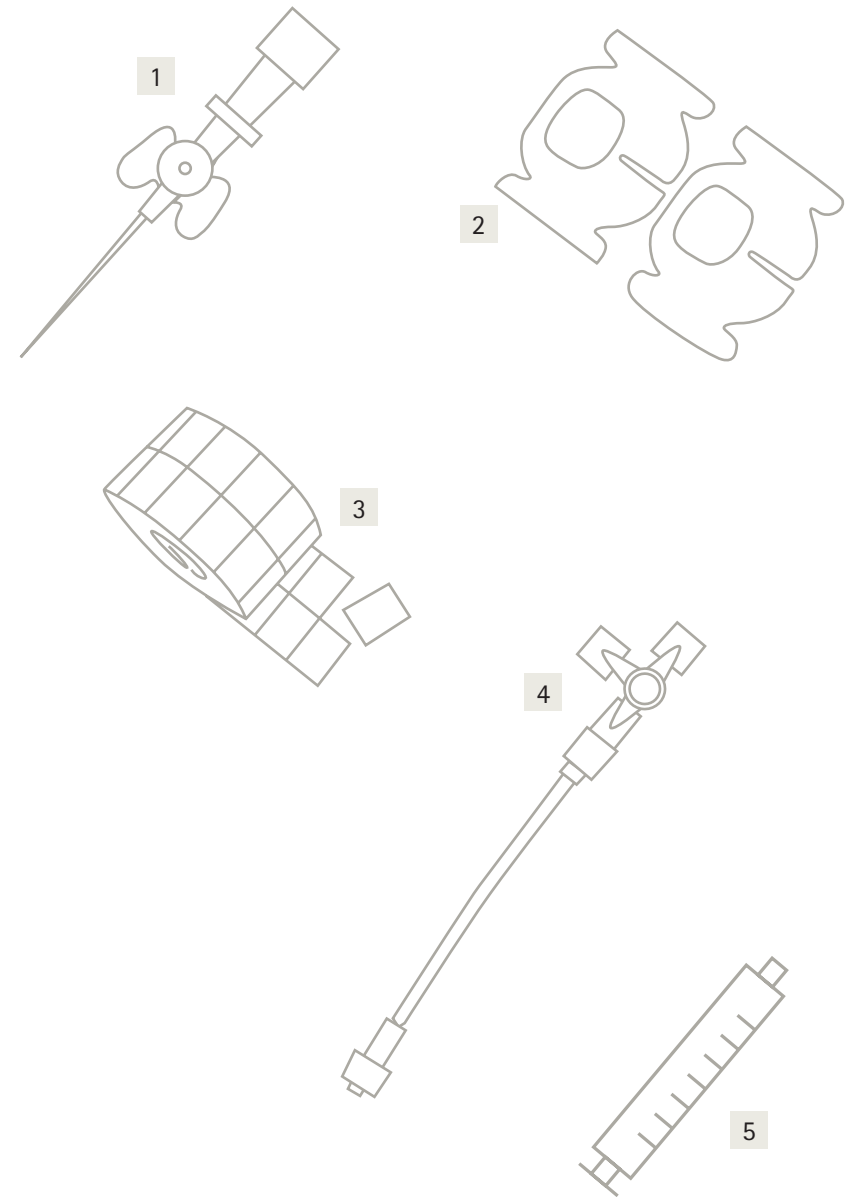
Bestseller-Beispiel 2

Venenpunktions-Set

Unsteriles Set (Komponenten einzeln steril verpackt)

Die Venenpunktion ist beispielsweise in der Infusionstherapie eine gängige Methode. Dieses Set mit einzeln steril verpackten Komponenten bietet Ihnen die Möglichkeit, über den Dreiwegehahn parallel zur Hauptinfusion zu spülen oder weitere Infusionen zu verabreichen.

Komponentenbezeichnung	Menge pro Set	
Vasofix® Safety G20, 1.1 x 33 mm, rosa	1	1
3M Tegaderm I.V. Advanced, 7 x 8 cm	1	2
Askina® Brauncel Tupfer 4 x 5 cm	3	3
Discofix® C, blau, 10 cm	1	4
Omniflush® NaCl 0.9% 10 ml in 10 ml	1	5



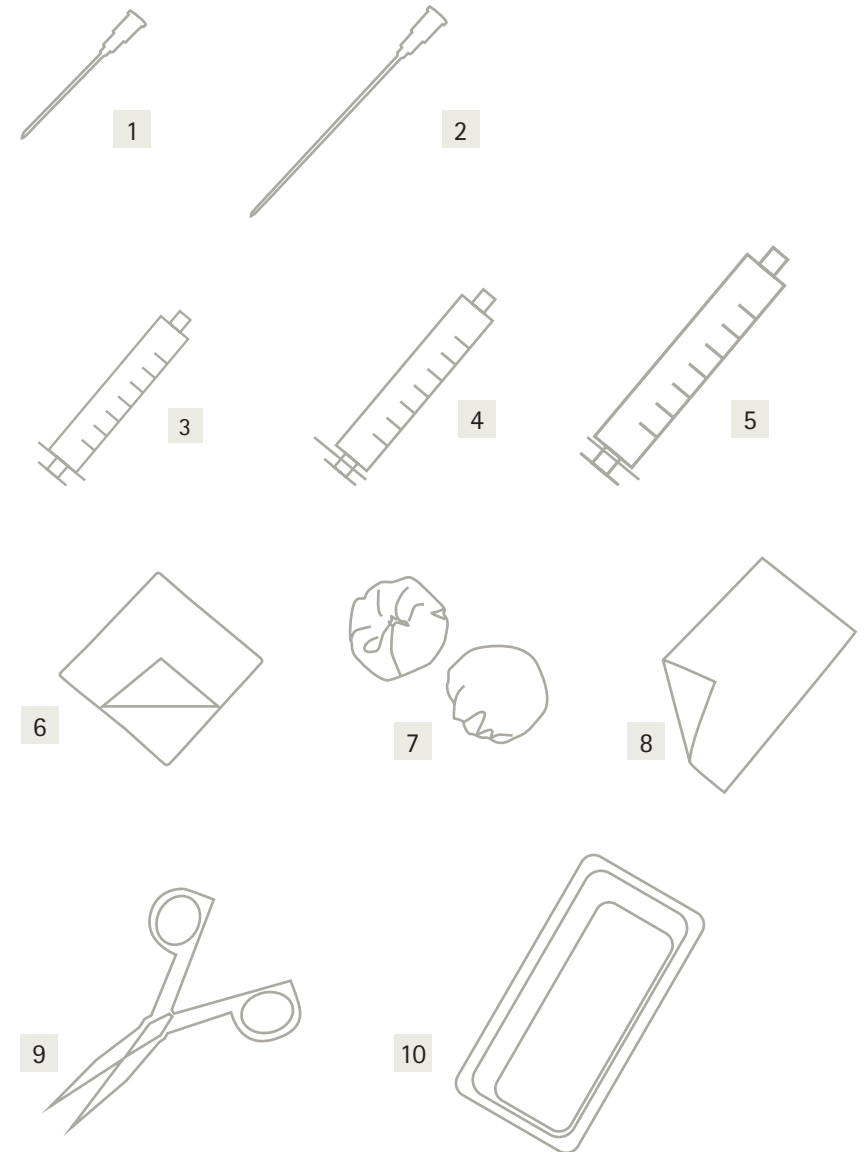
Bestseller-Beispiel 3

Neuraltherapie-Set

Standard-Set

Die benötigten Artikel fürs Injizieren von Lokalanästhetika sind grundsätzlich dieselben. Das bewährte Neuraltherapie-Set vereinfacht und standardisiert Ihren Prozess.

Komponentenbezeichnung	Menge pro Set	
Sterican® G18, 1.20 x 40 mm, rosa	1	1
Sterican® G23, 0.60 x 60 mm, blau, Neuraltherapie	1	2
Omnifix® 3 ml, Luer-Lock	1	3
Omnifix® 5 ml, Luer-Lock	1	4
Omnifix® 10 ml, Luer-Lock	1	5
Kompresse 5 x 5 cm	4	6
Tupfer pflaumengross	4	7
Abdecktuch 45 x 75 cm	1	8
Universalklemme blau	1	9
Tupferschale 265 ml, rechteckig, weiss	1	10



« Auch wenn's schnell gehen muss:
Alles ist steril und sofort griffbereit. »

Ihr Wunsch – unsere Motivation

Vereinbaren Sie noch heute einen Termin mit Ihrem Regional Sales Manager, um ein Set nach Ihren Bedürfnissen zu kreieren.



Gerne erstellen wir ein unverbindliches Angebot – für optimierte Prozesse, Zeitersparnis und Sicherheit.



set-coordination.ch@bbraun.com

