



# Melseptomat<sup>®</sup> G

Dosatore decentralizzato con la chiave per il successo  
Il prodotto svizzero

# Melseptomat® G

Dosatore decentralizzato con la chiave per il successo



## DESCRIZIONE

Con la sola pressione di un pulsante Melseptomat® G rilascia una soluzione detergente o disinfettante di concentrato ed acqua, perfettamente dosata e pronta all'uso. I sensori attivano il processo di dosaggio. Installabile in tutti gli ambiti nei settori ospedaliero, preparazione o industria alimentare, in cui il dosaggio accurato è importante.

## A COLPO D'OCCHIO

- Funzionamento con un solo tasto
- Alloggiamento in acciaio estremamente resistente (lamiera da 1.5 mm) con pulsante antimanomissione
- Lo stato di funzionamento e i messaggi di esaurimento e guasto vengono segnalati dall'anello con luce verde / rossa (LED) integrato nel tasto di comando.
- Bicchiere di miscelazione estraibile ed autoclavabile
- Dosaggio selezionabile tramite interruttore a chiave
- Intervalli di selezione dosaggio:  
0.25 %, 0.5 %, 1 %, 1.5 %, 2 %, 4 %
- Quantità di soluzione diluita pronta all'uso selezionabile da 1 a 50 litri. Il processo di dosatura può essere interrotto in qualunque momento premendo un tasto.
- Calibrazione senza apertura dell'apparecchio
- Errore di dosaggio positivo: +6.5 %
- Sistema controllato da microprocessore
- Monitoraggio dell'intero processo di dosatura tramite sensori
- Spegnimento automatico in caso di mancanza di concentrato e/o acqua nonché interruzione del flusso di concentrato
- Indicazione visiva delle condizioni e dei problemi di funzionamento

## MELSEPTOMAT® G SODDISFA I SEGUENTI REQUISITI E SPECIFICHE

- Requisiti di disegno, caratteristiche e funzionamento di dosatori di disinfettante decentralizzati – Direttiva dell'istituto federale per ricerche e test dei materiali, del Robert Koch-Institut (RKI) e della commissione per l'igiene ospedaliera e per la prevenzione delle infezioni
- Requisiti di igiene per la pulizia e la disinfezione di superfici una raccomandazione della commissione per l'igiene ospedaliera e la prevenzione delle infezioni del Robert Koch-Institut (RKI)
- Separazione sistema per la protezione dell'acqua potabile: DIN EN 1717; EN 13076/Disconnettori non limitati Famiglia A – Tipo A
- Test EMV: EN 55014
- Sicurezza degli apparecchi elettrici: EN 60335
- Testati con concentrati disinfettanti e detergenti B. Braun
- Design modulare service-friendly

## DATI TECNICI MELSEPTOMAT® G

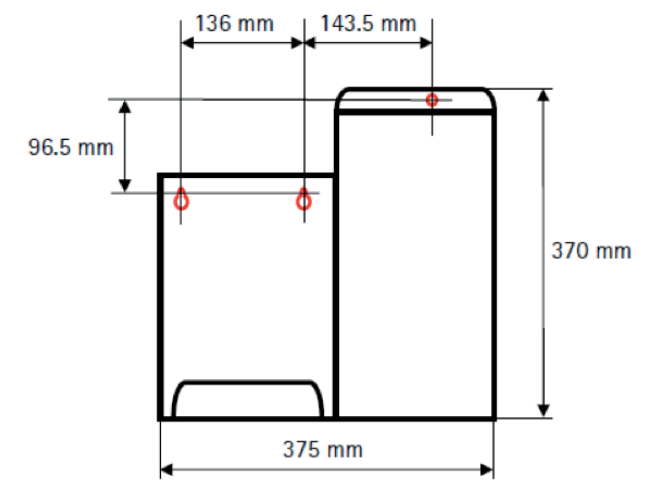
Quantità erogata	al massimo 400 l/h
Preselezione quantità	1 – 50 litri
Quantità minima erogata	1 litro
Preselezione dosaggio	0.25 – 0.5 – 1 – 1.5 – 2 – 4%
Errore di dosaggio	al massimo +6.5%
Attacco acqua	Filettato 1/2"
Pressione acqua	0.5 bar – 6 bar
Alimentazione elettrica	spina di rete tensione primaria: 90–264 V, 50–60 Hz; tensione secondaria: 24 V corrente continua; 1 A
Potenza	al massimo 24 VA
Ingombro (LxAxP)	375 mm x 370 mm x 150 mm
Lancia di aspirazione	per taniche da 5 litri con filettatura VS DIN 50
Flessibile di scarico	lunghezza massima di 1 metro

## INFORMAZIONI ECOLOGICHE

B. Braun è certificata a norma

- DIN EN ISO 9001:2008 Sistema di gestione per la qualità
- DIN EN ISO 13485:2003 Dispositivi medici – Sistemi di gestione per la qualità – Requisiti per scopi regolamentari
- DIN EN ISO 14001:2004 Sistema di gestione ambientale
- OHSAS 18001:1999 Sistema di gestione della Salute e Sicurezza sul lavoro
- Per la sede di Sempach è disponibile anche un certificato GMP (preparazione dei farmaci)

## ISTRUZIONI DI MONTAGGIO



## PRODOTTI

MELSEPTOMAT® G	COD. ART.	PHARMACODE
Dosatore decentralizzato Melseptomat® G	3908420	5018447
Set di calibrazione	3908419	5044261

Melseptomat® G è testato ed è consegnato pronto per il collegamento e il montaggio.

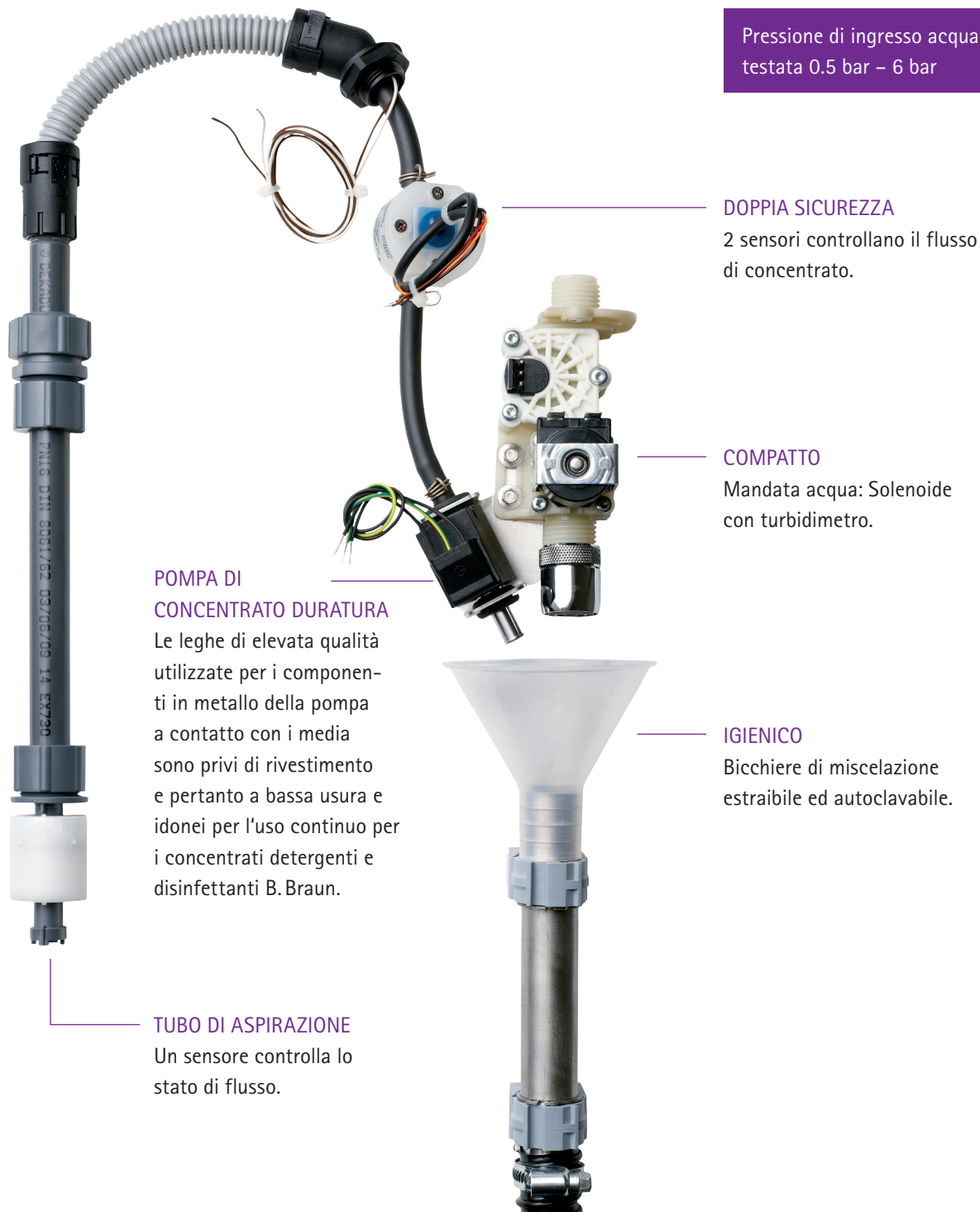


www.youtube.com

Montaggio, calibrazione, esercizio.  
Basta digitare «Melseptomat® G».

# Melseptomat® G

Ottima qualità



Pressione di ingresso acqua testata 0.5 bar – 6 bar

**DOPPIA SICUREZZA**  
2 sensori controllano il flusso di concentrato.

**COMPATTO**  
Mandata acqua: Solenoide con turbidimetro.

**POMPA DI CONCENTRATO DURATURA**  
Le leghe di elevata qualità utilizzate per i componenti in metallo della pompa a contatto con i media sono privi di rivestimento e pertanto a bassa usura e idonei per l'uso continuo per i concentrati detergenti e disinfettanti B. Braun.

**IGIENICO**  
Bicchiere di miscelazione estraibile ed autoclavabile.

**TUBO DI ASPIRAZIONE**  
Un sensore controlla lo stato di flusso.

B. Braun Medical SA | Hospital & Out Patient Market | Seesatz 17 | 6204 Sempach | [www.bbraun.ch](http://www.bbraun.ch)  
Hospital Market: Tel. 0848 83 00 44 | Fax 0800 83 00 43 | [sales-hospital.bbmc@bbraun.com](mailto:sales-hospital.bbmc@bbraun.com)  
Out Patient Market: Tel. 0848 83 00 33 | Fax 0800 83 00 32 | [sales-opm.bbmc@bbraun.com](mailto:sales-opm.bbmc@bbraun.com)