



# Melseptomat® G

Unité de dosage décentralisée : la clé du succès  
Le produit suisse

# Melseptomat® G

Unité de dosage décentralisée : la clé du succès



## DESCRIPTION

Grâce à la simple pression d'un bouton, le Melseptomat® G distribue une quantité parfaitement dosée et prête à l'emploi de solution désinfectante ou nettoyante, composée d'un mélange de concentré et d'eau courante. Le dosage est contrôlé par des capteurs. Utilisable dans tous les domaines des EMS, hôpitaux, préparations alimentaires industrielles ou industrie, où l'on a besoin d'un dosage exact. Melseptomat® G répond aux plus hautes exigences, à l'exactitude et à la sécurité. Il séduit ainsi par son maniement facile, son installation simple pour l'utilisateur, sa mise en fonction ainsi que sa maintenance.

## APERÇU

- Commande par boutons
- Boîtier en acier inoxydable extrêmement robuste (tôle d'acier d'1.5 mm) avec bouton de commande anti-vandalisme
- L'indication du fonctionnement, l'avertissement « récipient vide » et les messages d'erreur sont donnés par l'intermédiaire des lumières (LED en vert et en rouge) intégrées à la touche de commande
- Récipient de mélange autoclavable amovible
- Dosage sélectionnable par interrupteur à clé
- Dosages de présélection : 0.25 %, 0.5 %, 1 %, 1.5 %, 2 %, 4 %
- Quantité de solution diluée prête à l'emploi réglable de 1 à 50 litres. Le processus de dosage peut être interrompu à tout moment par pression d'un bouton.
- Calibrage sans ouvrir l'appareil
- Erreur de dosage en valeur positive : + 6.5 %
- Système commandé par microprocesseur
- Processus de dosage intégralement contrôlé par des capteurs
- Arrêt automatique en cas de quantité d'eau ou de concentré insuffisante, ainsi qu'en cas d'interruption du flux de concentré
- Indicateur visuel de fonctionnement ou de dysfonctionnement

## LE MELSEPTOMAT® G SATISFAIT AUX EXIGENCES ET AUX OBJECTIFS SUIVANTS

- Exigences de conception, de propriétés et d'exploitation des unités de dosage décentralisé de désinfectant – directive de l'Institut fédéral allemand pour la recherche et les essais de matériaux, de l'Institut Robert Koch (RKI) et de la Commission pour l'hygiène hospitalière et la prévention des infections
- Exigences d'hygiène lors du nettoyage et de la désinfection des surfaces – recommandation de la Commission pour l'hygiène hospitalière et la prévention des infections de l'Institut Robert Koch (RKI)
- Séparation des systèmes pour la protection de l'eau potable : DIN EN 1717 ; EN 13076 / écoulement libre, modèle AA
- Test CEM : EN 55014
- Test technique de sécurité : EN 60335
- Testé avec des concentrés de désinfection et de nettoyage B. Braun
- Structure modulaire et facile d'entretien

## CARACTÉRISTIQUES TECHNIQUES DU MELSEPTOMAT® G

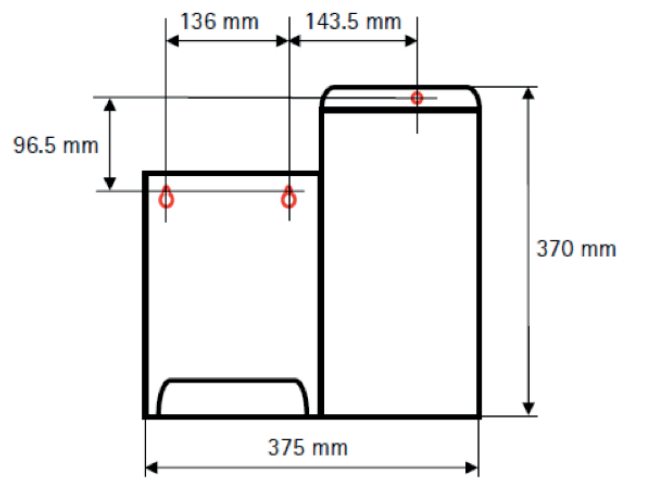
Quantité distribuée	max. 400 litres/heure
Présélection de la quantité	1 – 50 litres
Quantité minimum	1 litre
Dosages de présélection	0.25 – 0.5 – 1 – 1.5 – 2 – 4%
Erreur de dosage	max. +6.5%
Raccordement de l'eau	filetage extérieur 1/2"
Pression de l'eau	0.5 bar – 6 bar
Alimentation électrique	bloc secteur tension primaire : 90–264 V, ~50–60 Hz; tension secondaire : 24 VDC ; 1 A
Puissance	max. 24 CVA
Dimensions LxHxP	375 mm x 370 mm x 150 mm
Lance d'aspiration	Avec raccordement à un bidon de 5 l, équipé d'un robinet VS DIN 50
Tuyau d'écoulement	longueur max. 1 m

## INFORMATIONS ENVIRONNEMENTALES

B. Braun est certifié selon :

- DIN EN ISO 9001 : 2008 (systèmes de management de la qualité)
- DIN EN ISO 13485 : 2003 (systèmes de management globaux appliqués à la conception et à la fabrication des dispositifs médicaux)
- DIN EN ISO 14001 : 2004 (systèmes de management environnemental)
- OHSAS 18001 : 1999 (sécurité au travail)
- Certification GMP (fabrication de médicaments)

## INDICATIONS DE MONTAGE



## PRODUITS

MELSEPTOMAT® G	N° D'ART.	PHARMACODE
Melseptomat® G		
Unité de dosage décentralisée	3908420	5018447
Set de calibrage	3908419	5044261

Melseptomat® G est testé et est livré prêt à être installé et raccordé.



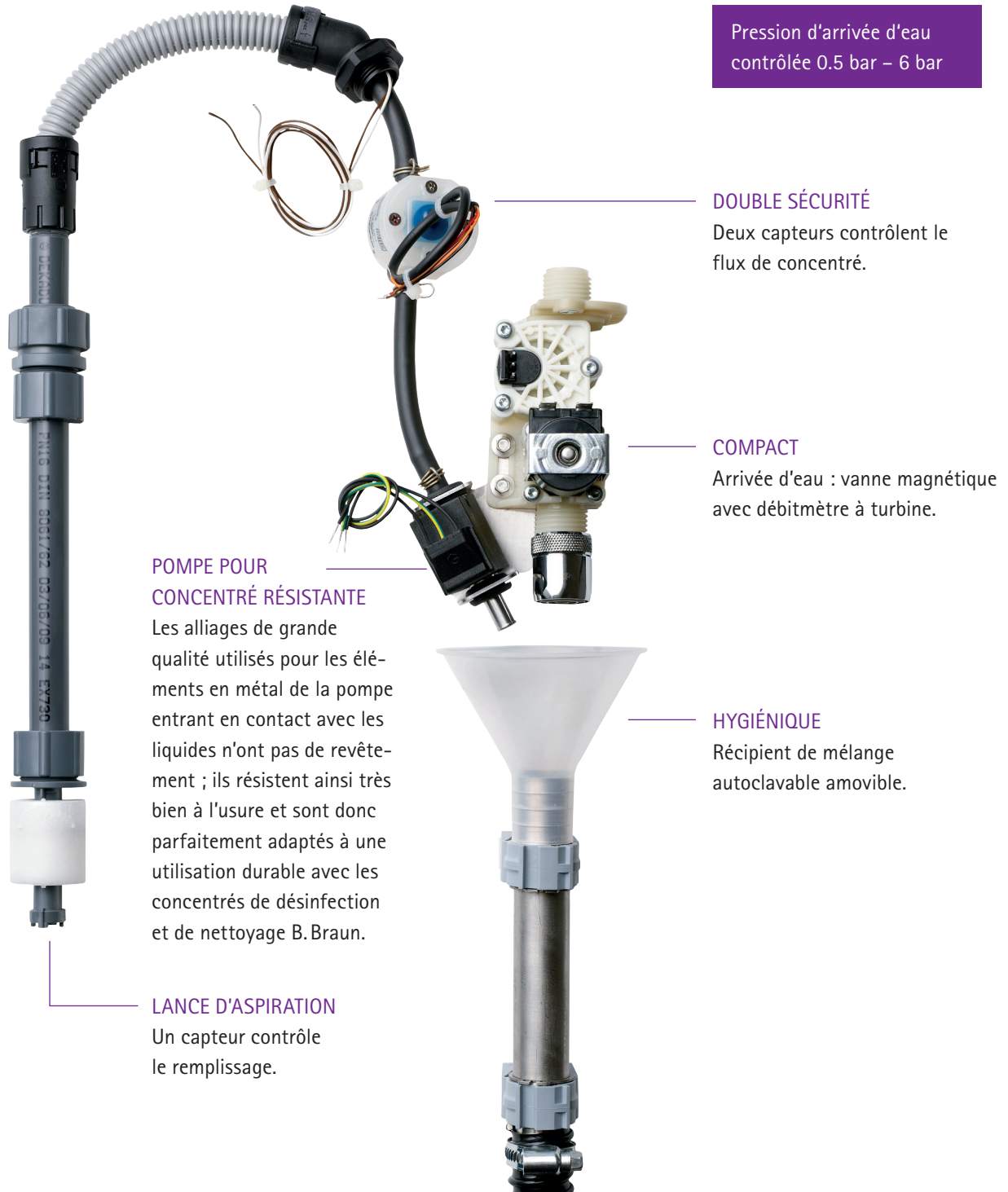
www.youtube.com

Installation, calibration, utilisation

Taper simplement « Melseptomat® G »

# Melseptomat® G

Qualité excellente



Pression d'arrivée d'eau  
contrôlée 0.5 bar – 6 bar

## DOUBLE SÉCURITÉ

Deux capteurs contrôlent le flux de concentré.

## COMPACT

Arrivée d'eau : vanne magnétique avec débitmètre à turbine.

## POMPE POUR CONCENTRÉ RÉSISTANTE

Les alliages de grande qualité utilisés pour les éléments en métal de la pompe entrant en contact avec les liquides n'ont pas de revêtement ; ils résistent ainsi très bien à l'usure et sont donc parfaitement adaptés à une utilisation durable avec les concentrés de désinfection et de nettoyage B. Braun.

## LANCE D'ASPIRATION

Un capteur contrôle le remplissage.

## HYGIÉNIQUE

Récipient de mélange autoclavable amovible.

B. Braun Medical SA | Hospital & Out Patient Market | Seesatz 17 | 6204 Sempach | [www.bbraun.ch](http://www.bbraun.ch)  
Hospital Market : Tél. 0848 83 00 44 | Fax 0800 83 00 43 | [sales-hospital.bbmch@bbraun.com](mailto:sales-hospital.bbmch@bbraun.com)  
Out Patient Market : Tél. 0848 83 00 33 | Fax 0800 83 00 32 | [sales-opm.bbmch@bbraun.com](mailto:sales-opm.bbmch@bbraun.com)