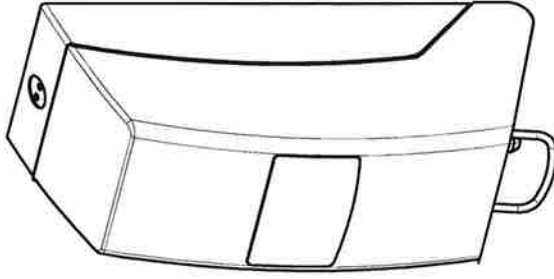
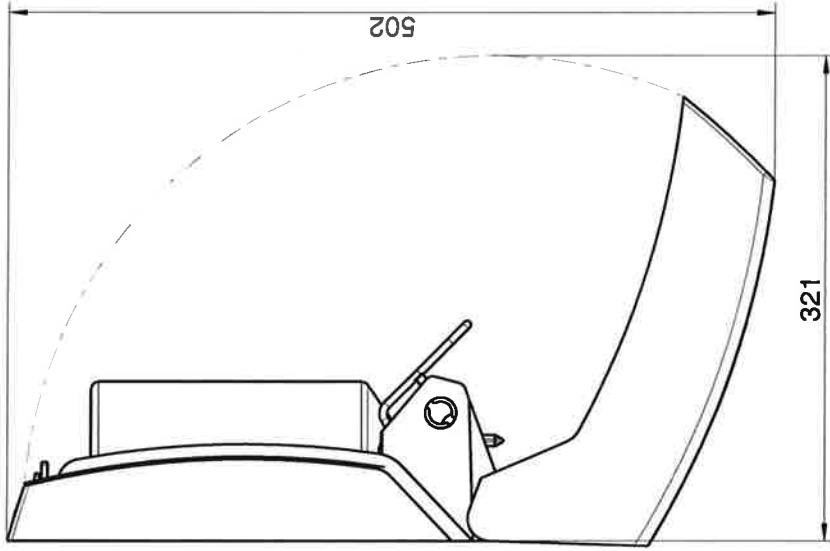
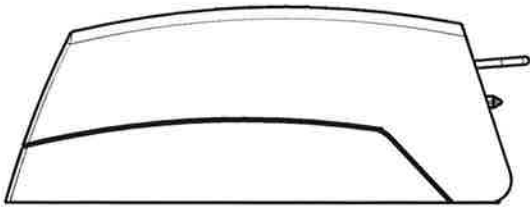



Material Gehäuse: ABS weiß, RAL 9010
 Material Mechanik:
 Edelstahl 1.4301 pulverbeschichtet weiß RAL 9016.
 Hebel: 1.4301, blank.

Gelzenleuchter GmbH Zappellstraße 2 D-47638 Straelen Fon: 02834-88006-0 www.gelzenritter.de		Masse ohne Toleranzangabe nach "mittel DIN 7168"		Masstab 3:10 Format A3	
		Projekt bbraun aek			
		Benennung B.BRAUN Airless-Spender AEK aus Kunststoff			
		Zeichnungs-Nr.: 4393 1		Blatt 1 2 Bl.	
		Artikel-Nr. 17992		Modell-Nr. 4393_BRAUN_AEK Datum 4393	
Datum		Name			
erstl. 16.08.2013		BPF			
geänd. 09.09.2013		BPF			
Wkz					
In Bearbeitung		1			

Für den gesamten Inhalt dieser Zeichnung beanspruchen wir den Urheberrecht gemäß DIN 34 und Urheberrecht.



gelzenleuchter GmbH Zepplerstraße 2 49399 Spelle Fon: 029334-98006-0 www.gelzenritter.de		 Masse ohne Toleranzangabe nach Mittel DIN 7168		Masstab 3:10 Projekt bbraun aek	Format A3
		Benennung B.BRAUN Airless-Spender AEK aus Kunststoff			
		Zeichnungs-Nr.: 4393 1		Blatt 2 2 Bl.	
		Artikel-Nr. 17992		Modelldat.: 4393_BRAUN_AEK Datum: 4903	
In Bearbeitung 1					
		erst.	16.08.2013	BPF	
		geänd.	09.09.2013	BPF	
		Wkz			
		Datum		Name	

Für den gesamten Inhalt dieser Zeichnung beanspruchen wir den Urheberschutz gemäß DIN 34 und Urheberrecht.